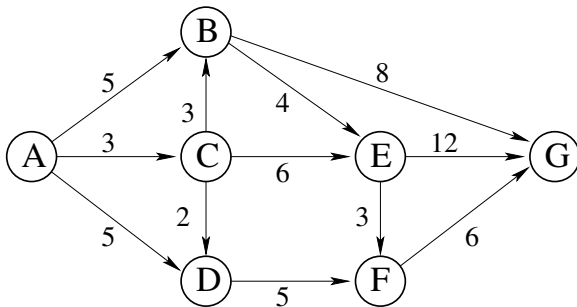


TD Licence 3 – Optimisation et aide à la décision

Série 3 - Chemins de poids minimal et maximal

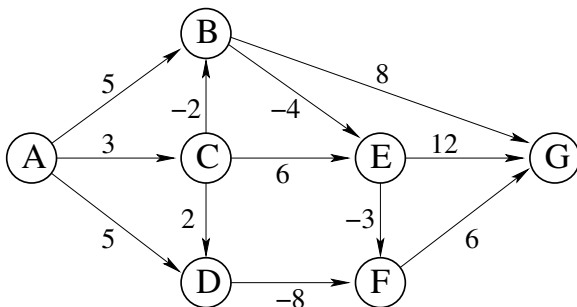
Exercice 1

Déterminer, dans le graphe suivant, un chemin de poids minimal et un chemin de poids maximal allant du sommet A à chacun des autres sommets du graphe. Préciser l'algorithme utilisé, et en indiquer les différentes étapes.



Exercice 2

Déterminer, dans le graphe suivant, un chemin de poids minimal et un chemin de poids maximal allant du sommet A à chacun des autres sommets du graphe. Préciser l'algorithme utilisé, et en indiquer les différentes étapes.



Devoir à rendre pour le mardi 26 février

Déterminer, dans le graphe suivant, un chemin de poids minimal et un chemin de poids maximal allant du sommet A à chacun des autres sommets du graphe. Préciser l'algorithme utilisé, et en indiquer les différentes étapes.

